



La griffe boulangère

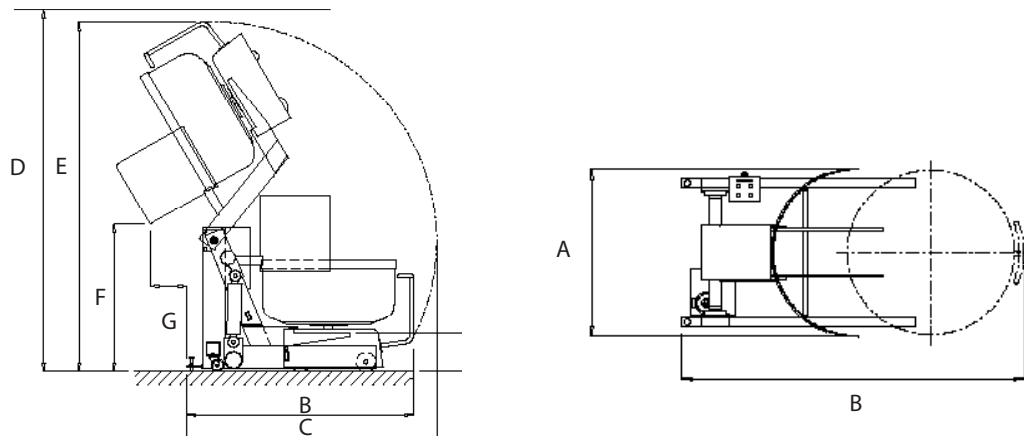
Élévateur de cuve



ÉLÉVATEURS DE CUVE



INFORMATIONS TECHNIQUES



DIMENSIONS

	BCA 1	BCA 2
Raccordement électrique	400V / TRI+T / 50-60Hz	
Puissance (kW)	1,13	1,13
Intensité (A)	3	3
A - Largeur (mm)	960	960
B - Profondeur maxi (mm)	1700	1900
C - Profondeur utile (mm)	2140	2250
D - Hauteur sous plafond (mm)	2800	3300
E - Hauteur utile (mm)	2700	3200
F - Hauteur de déversement (mm)	1275	1800
G - Distance de déversement (mm)	265	335
Poids (kg)	340	360

Les élévateurs de cuve de la gamme BERTRAND PUMA sont des élévateurs pour cuve mobile.

La gamme BERTRAND PUMA est constituée de 2 modèles. Chaque modèle existe en 2 positions de déchargement (droite ou gauche).

Les élévateurs de cuve sont utilisés avec les pétrins de la gamme PSR.

L'utilisation d'un élévateur de cuve permet de transférer la pâte contenue dans une cuve mobile vers la trémie d'une peseuse ou vers une table d'affalage en une opération.

Les 2 bras en acier viennent se placer sous le chariot de la cuve pour garantir un accrochage en toute sécurité. Le système de levage et d'abaissement hydraulique fonctionne à 2 vitesses et par boutons pression indépendants.

- Les élévateurs de cuve sont munis d'un bâti en acier mécano soudé recouvert de peinture époxy alimentaire.
- L'élévateur est muni d'une double sécurité en fin de course, position haute.
- L'élévateur de cuve est livré avec des chevilles pour un scellement obligatoire dans le sol et ce pour la sécurité de fonctionnement.
- L'élévateur possède un système de levage hydraulique pour une sécurité maximale.



BPU 019 - 02/2018
Photographies et illustrations non contractuelles

BP 54 - Rue Benoît Frachon - F-26802 Portes-Les-Valence Cedex - Tél. +33 (0)475 575 500 - Fax +33 (0)475 572 319
contact@bertrand-puma.fr - www.bertrand-puma.fr

an Ali Group Company



The Spirit of Excellence